

KAIDKELKKAN OMPAINO:

A) 550 kg KELKKA ILMAN ULOKETTA	B) 650 kg KELKKA + ULOKE SISÄASENNOSSA	C) 700 kg KELKKA + ULOKE LEVITETTYNÄ
------------------------------------	---	---

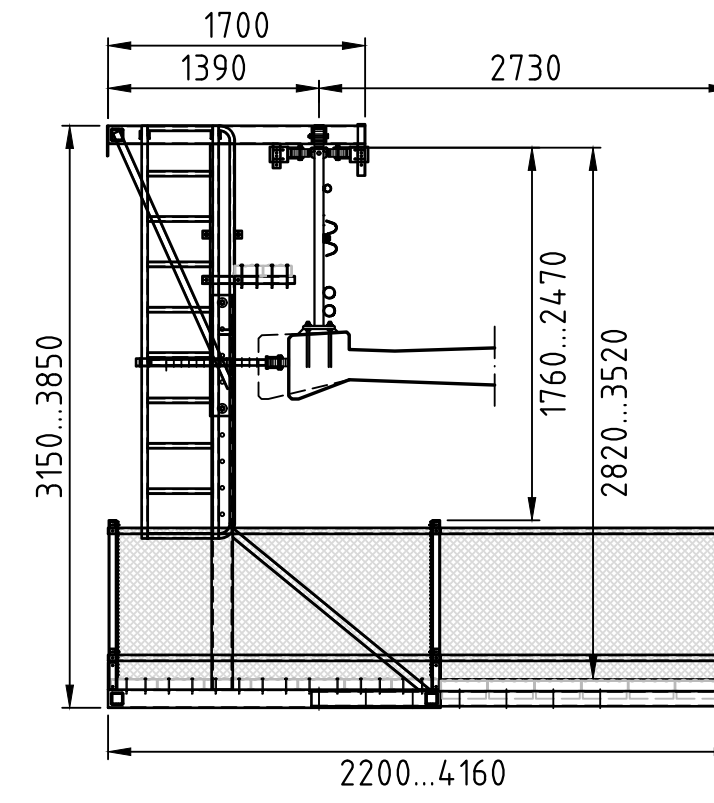
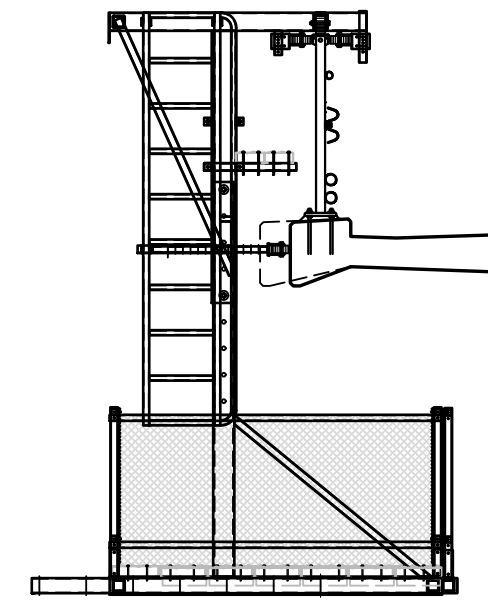
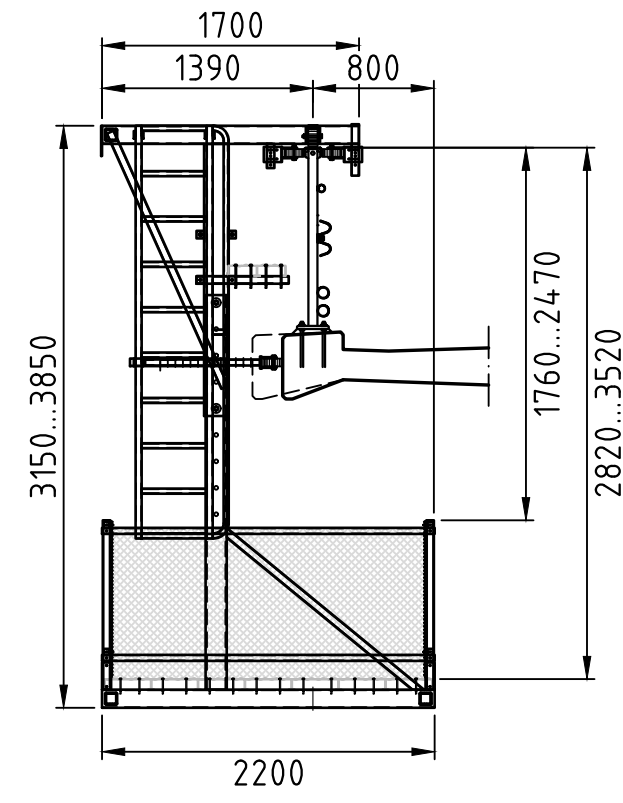
KAIDKELKKAAN SIIRRETTYJEN MATERIAALIEN JA TYÖNTEKIJÖIDEN SALLITTU KOKONAISKUORMA:

A) 400 kg KELKKA ILMAN ULOKETTA	B) 300 kg KELKKA + ULOKE LEVITTÄMÄTTÄ	C) 200 kg KELKKA + ULOKE LEVITETTYNÄ
------------------------------------	--	---

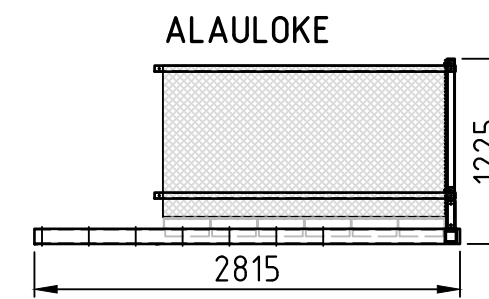
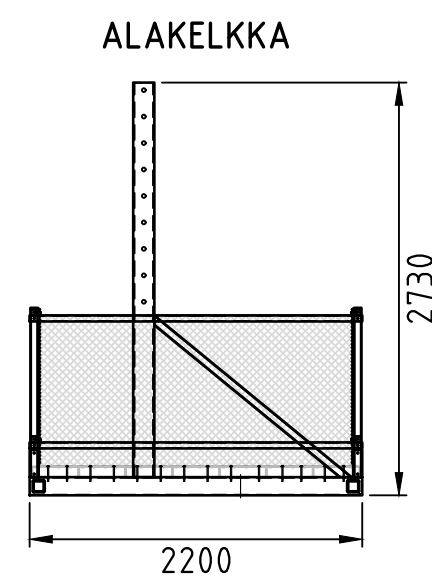
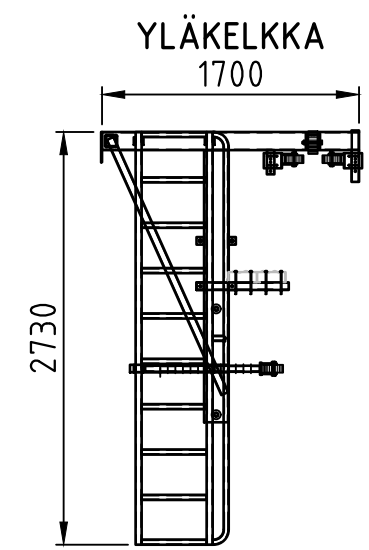
ALUMIINI: EN AW-6063/6082 T5/T6

RAKENNETERÄS: S355J2 ELLEI OSAKUVISSA OLE TOISIN MAINITTU.  
TERÄSOSAT KUUMASINKITÄÄN INFRARYL-  
TAULUKON 42050:T2 MUKAISESTI.

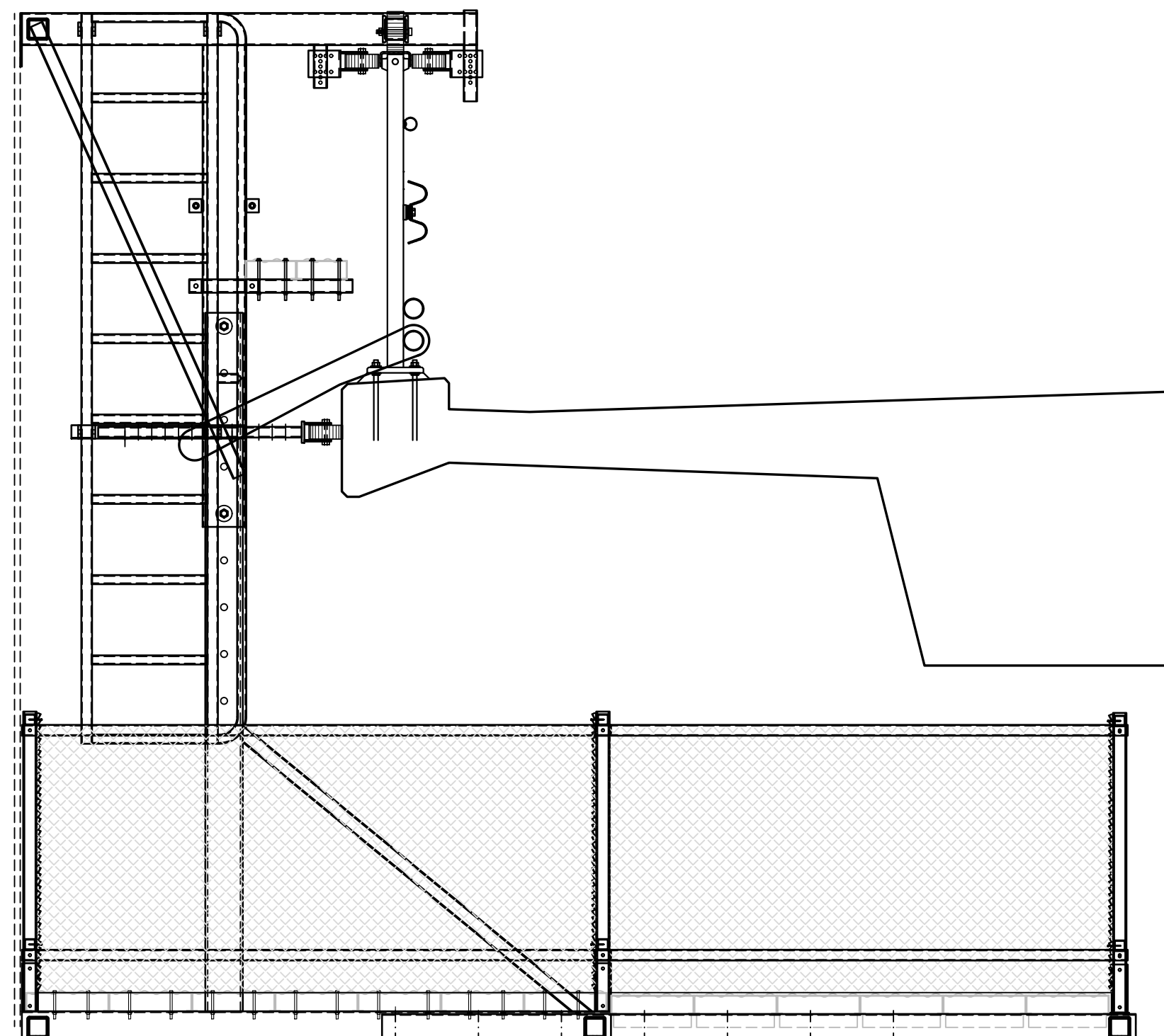
MITOITUSKUORMAT: HYÖTYKUORMA:  $Q_k = 1,5 \text{ kN}$  PISTEKUORMA  
 $q_k = 1,5 \text{ kN/m}^2$  PINTAKUORMA  
TUULIKUORMA:  $q_k = 0,40 \text{ kN/m}^2$



KELKAN TYÖTASON VAPAALEVEYS  
SILLAN SUUNNASSA 2,0 m.



KAIDKELKKA 1:20  
NÄKYMÄ SILLAN SUUNNASSA



REVISIO MERKINTÄ	MUUTOS	PVM	TEKIJÄ
KALUSTO	CONCARI OY:N RASKAS KAIDKELKKA		
PIIRUSTUS	KAIDKELKKAN KANTAVUUS JA ULOTTUMAT		
PIIRT.	29.10.2021		
SUUNN.	29.10.2021		
TARK.	29.10.2021		
MITTAK.	1:20 1:50		
			PIIR. NRO

